

Capacitive insulator 12KV

Type TB12



Capacitive insulator 12KV

Characteristics

They are made of epoxy resin with brass fitting.

The capacitive insulators are for indoor. Use in environment with max temperature of 85°C.

These insulators, transmits signals to voltage phase indicator and are used as insulating supports for electrical equipment, bus bars, fuses & etc.

Reference Standards

- IEC 660
- IEC 273

Installation

- Bus bar and MV equipment installation with three screws at the top of insulator.
- insulator is installed with three screws on the plate.
- For easy installation and maintenance, LV wiring of the side.

Technical data

- Rated operating voltage 12KV
- output Voltage compared with earth $220 \pm 10\% V$
- High during Creepage for better insulation

مشخصات

مقره خازنی از جنس اپوکسی رزین و اتصالاتی از جنس فلز برنج جهت استفاده در محیط های داخلی با دمای حداکثر ۸۵ درجه سانتی گراد.

این سری از مقره ها به عنوان مقسم خازنی ولتاژ فشار متوسط، جهت ارسال سیگنال به نمایشگر، به منظور نمایش وجود یا عدم وجود ولتاژ و همچنین به عنوان عایق و نگهدارنده تجهیزات الکتریکی، باسبارها، فیوزها و ... می باشد.

استانداردهای مرجع

- IEC 660
- IEC 273

نصب و راه اندازی

- سه پیچ جهت نصب باس بار و تجهیزات فشار متوسط در بالای مقره
- سه پیچ جهت نصب مقره در پلیت و تابلو
- جهت نصب و نگهداری آسان یک پیچ در بغل برای خروجی سیگنال LV

اطلاعات فنی

- ولتاژی نامی 12KV
- ولتاژ خروجی نسبت به ارت $220 \pm 10\% V$
- طول خزشی بالا جهت عایقی بیشتر

Capacitive insulator 12KV

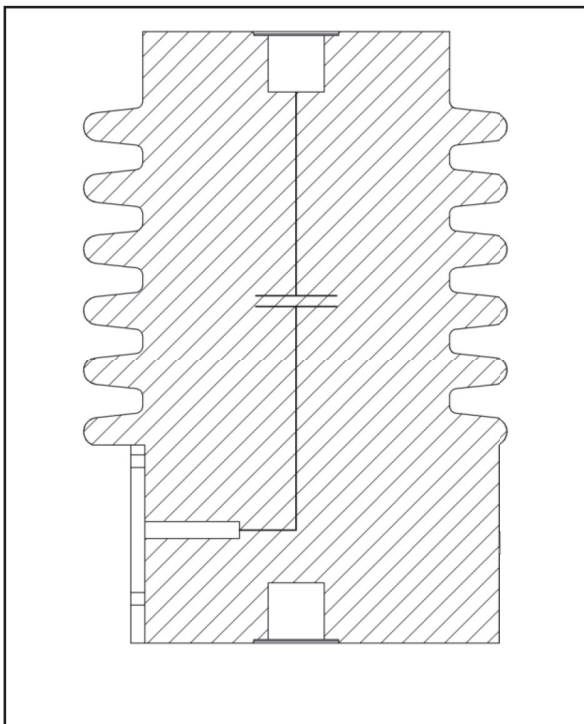
Technical characteristics of the TB12

Rated operating voltage	KV	12
Dry power frequency withstand Voltage	KV	28
Lighting impulse withstand voltage	KV	75
Creepage distance	mm	238
Insulator dimensions	mm	130

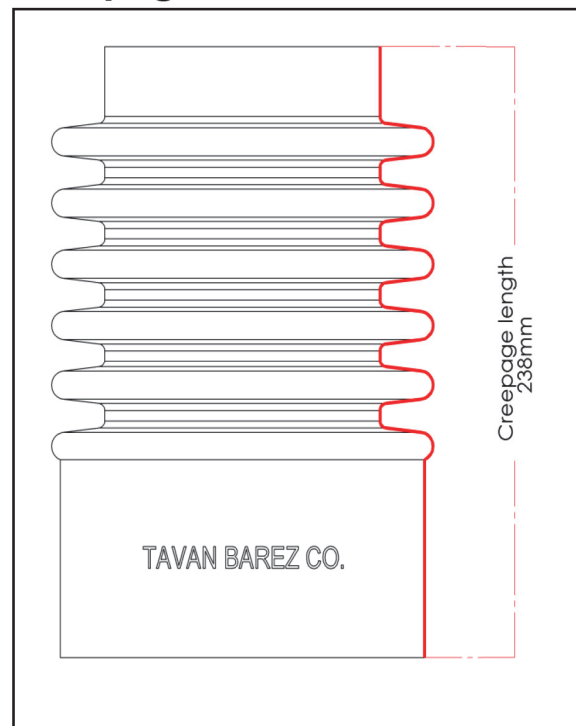
مشخصات فنی مربوط به مقره خازنی TB12

12	KV	ولتاژ نامی
28	KV	تست فرکانس قدرت
75	KV	تست ولتاژ ضربه
238	mm	طول خزشی
130	mm	ارتفاع

Schematic

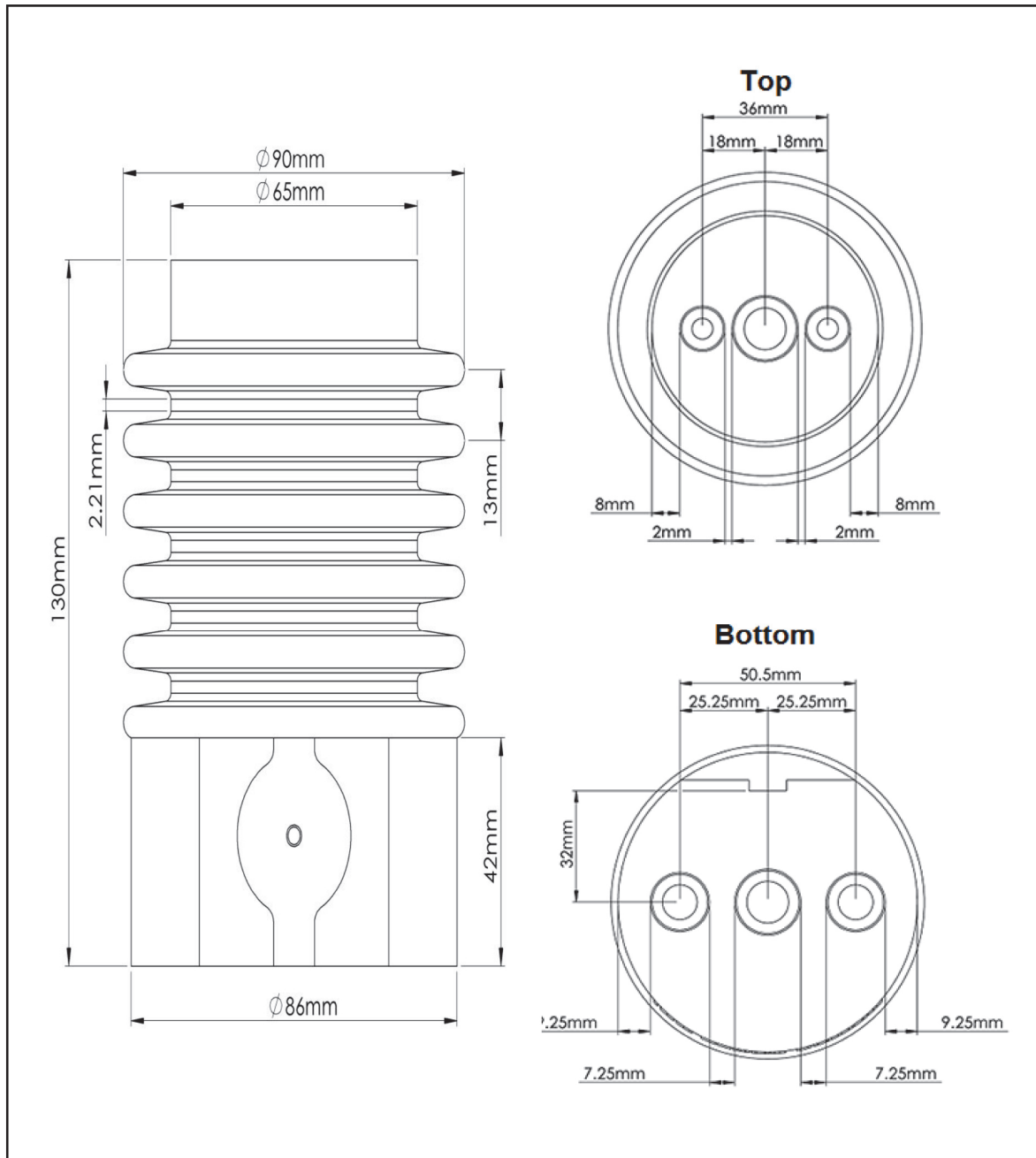


Creepage distance



Capacitive insulator 12KV

Mechanical Data



Capacitive insulator 12KV

Mechanical Data

